

PICpgm2 Microchip PIC30 Programmer

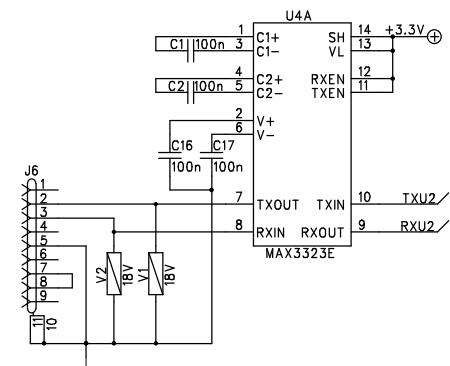
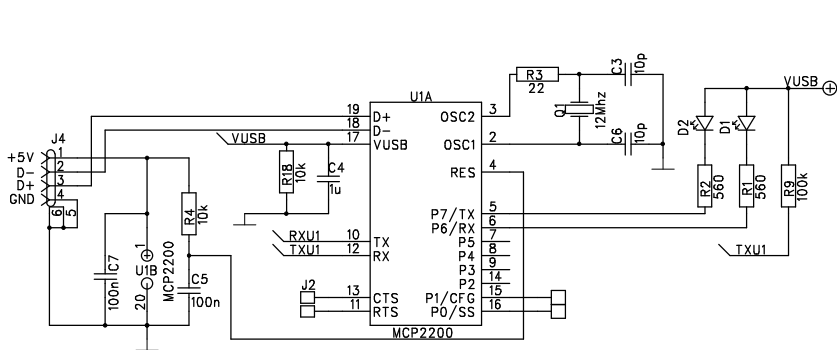
Rev 1.00: Schaltplan, Bestückung, Material Liste



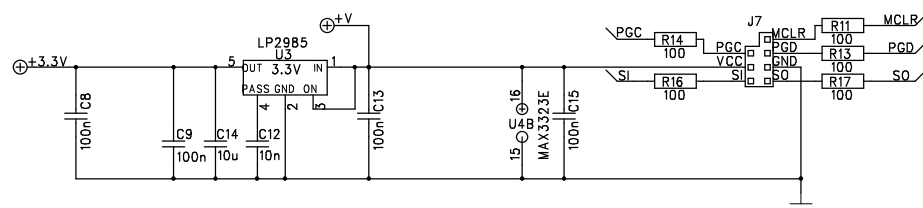
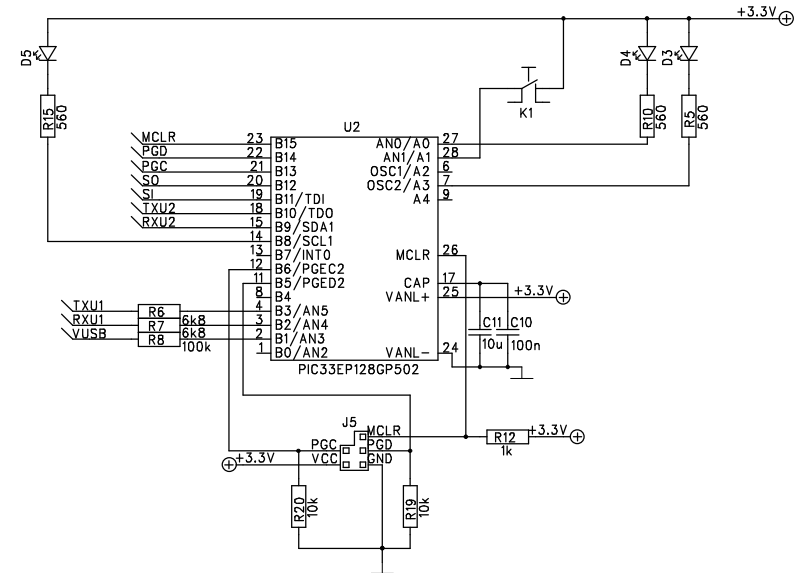
Dieses Werk ist lizenziert unter einer [Creative Commons Namensnennung - Weitergabe unter gleichen Bedingungen 4.0 International Lizenz](https://creativecommons.org/licenses/by-sa/4.0/)

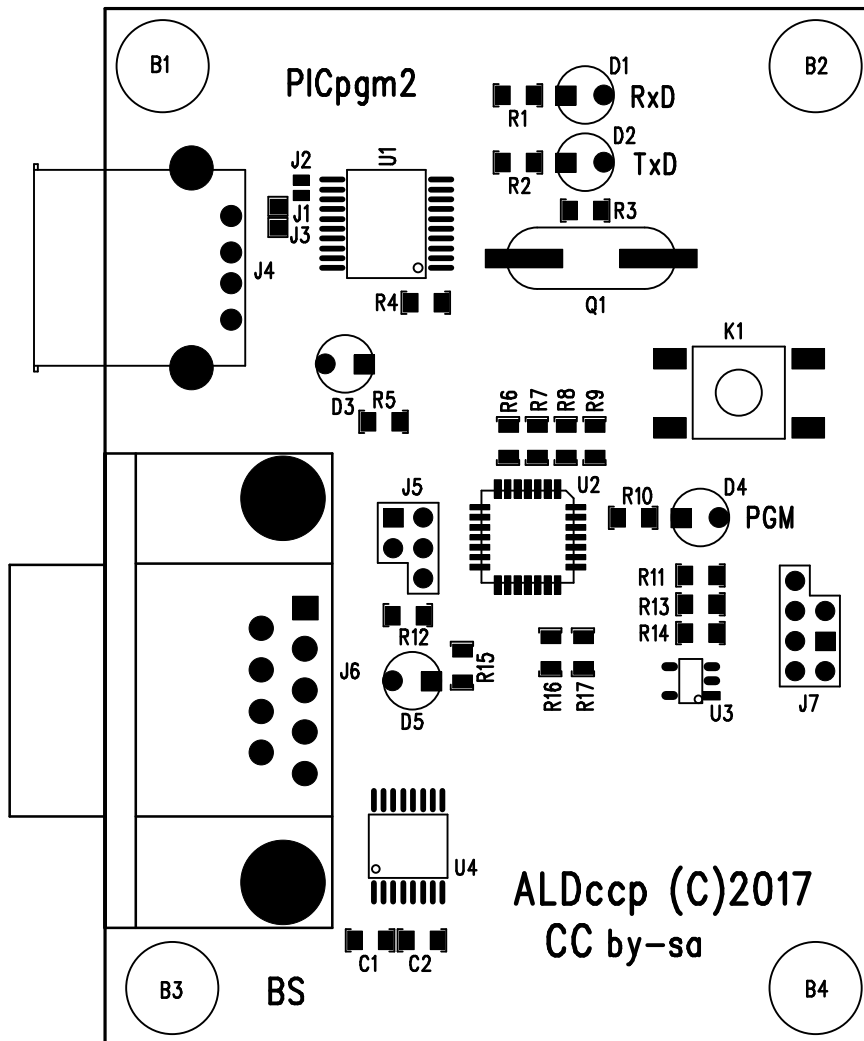
<http://www.aldccb.at/>

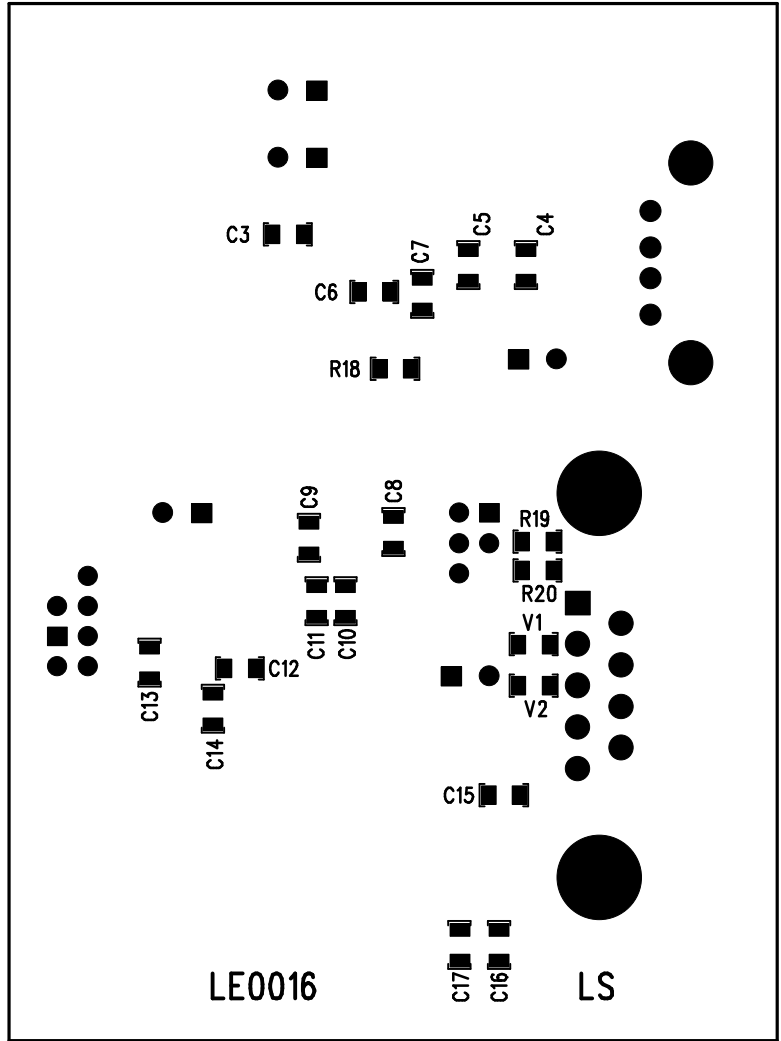
Hofer Alfred
(hw16@aldccb.at)



B3 B4 B1 B2







Bill Of Materials for PICpgm2.sch on Fri Oct 20 18:20:45 2017

Item	Qty	Reference	Part Name	Wert	Wert2	PCB DECAL
1	4	B1-4	BOHR			BOHR130
2	11	C1-2 C5 C7-10 C13 C15-17	C	100n		0805
3	1	C12	C	10n		0805
4	2	C3 C6	C	10p		0805
5	2	C14 C11	C	10u		0805
6	1	C4	C	1u		0805
7	1	J6	DSUB9			DSUB9-S
8	1	K1	JTP-1138			JTP-1138
9	5	D1-5	LED			LED3
10	2	J1 J3	LP			LP_Q40
11	1	J2	LP2			LP_40
12	1	U3	LP2985	3.3V		SOT23-5
13	1	U4	MAX3323E			TSSOP16
14	1	U1	MCP2200			SSOP20
15	1	U2	PIC33EP128GP502			QFNS28
16	1	J5	PICPG5			PICPGC5_79
17	1	J7	PICPG7			PICPG7_79
18	1	Q1	Q	12Mhz		Q
19	5	R1-2 R5 R10 R15	R	560		0805
20	2	R6-7	R	6k8		0805
21	2	R8-9	R	100k		0805
22	4	R4 R18-20	R	10k		0805
23	5	R14 R16-17 R11 R13	R	100		0805
24	1	R12	R	1k		0805
25	1	R3	R	22		0805
26	1	J4	USB20			USB20A
27	2	V1-2	V	18V		0805